


PLANTA BAIXA TÉRREO
ESC 1/75

N.º	DESCRIÇÃO	RESP.	DATA
05			
04			
03			
02			
01			


REVISÃO



GOVERNO DO ESTADO DO ESPÍRITO SANTO

SECRETARIA DE ESTADO DA EDUCAÇÃO - SEDU

GERÊNCIA DE REDE FÍSICA ESCOLAR



TÍTULO: REFORMA E AMPLIAÇÃO DA EEFM BERNARDINO MONTEIRO

ENDEREÇO: R. FRANCISCO MARTINS, 13, AMARELO, CACHOEIRO DE ITAPEMIRIM.

PRANCHA: **ARQUITETURA** PROJETO: **ARQUITETURA LEGAL**

SUBSECRETÁRIO ESTADUAL: AURÉLIO MENEQUELLI RIBEIRO

GERENTE DA GERFE: MARCELO AMORIM GONÇALVES ESCALA: INDICADA UNIDADE: METRO

COORDENADOR GERAL: EDSON DE OLIVEIRA PIRES CREA-MG: 64866/D VISTO:

AUTOR PROJETO: WILSON RODRIGUES GONÇALVES CAU-ES: A24721-9 VISTO:

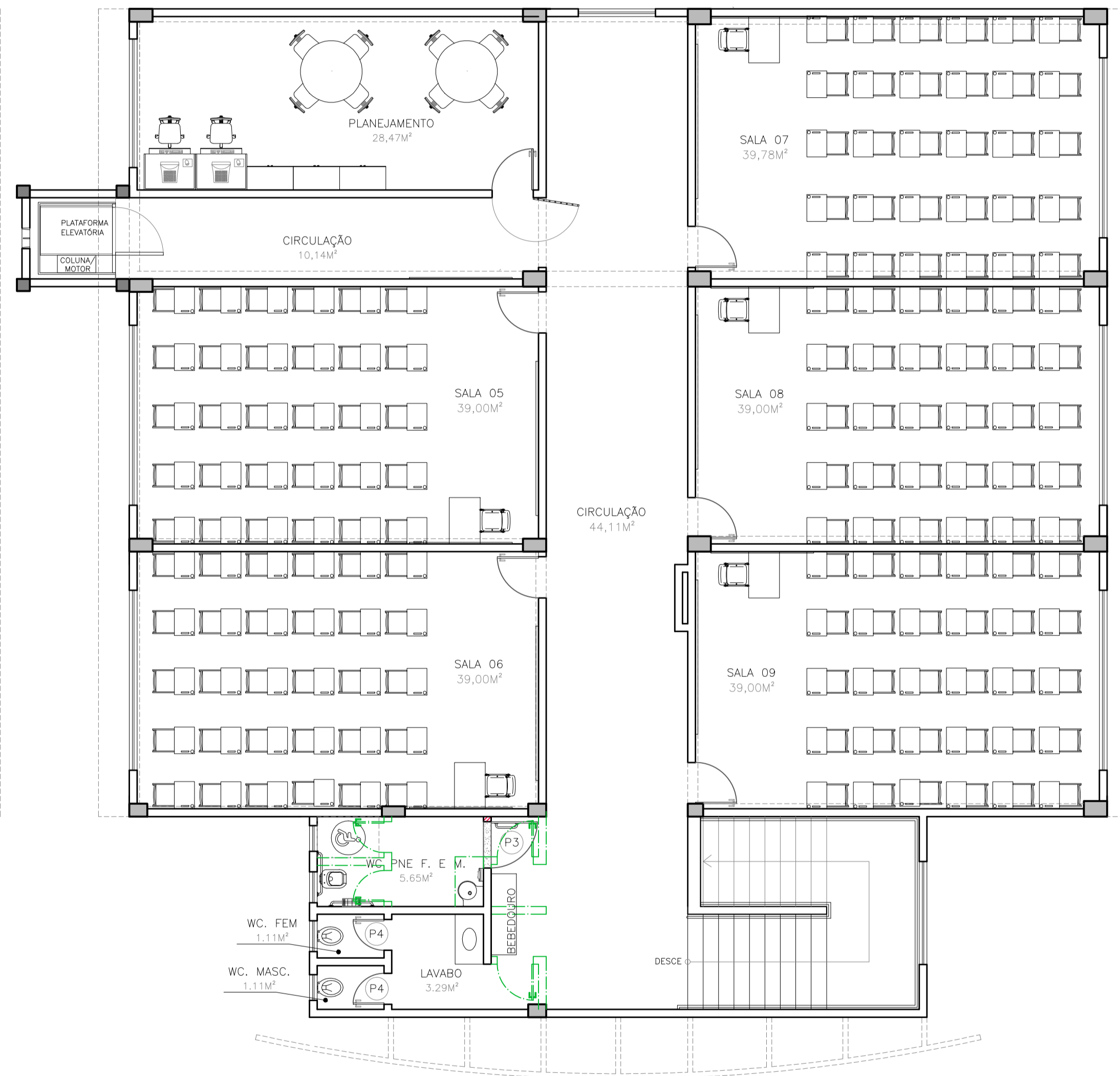
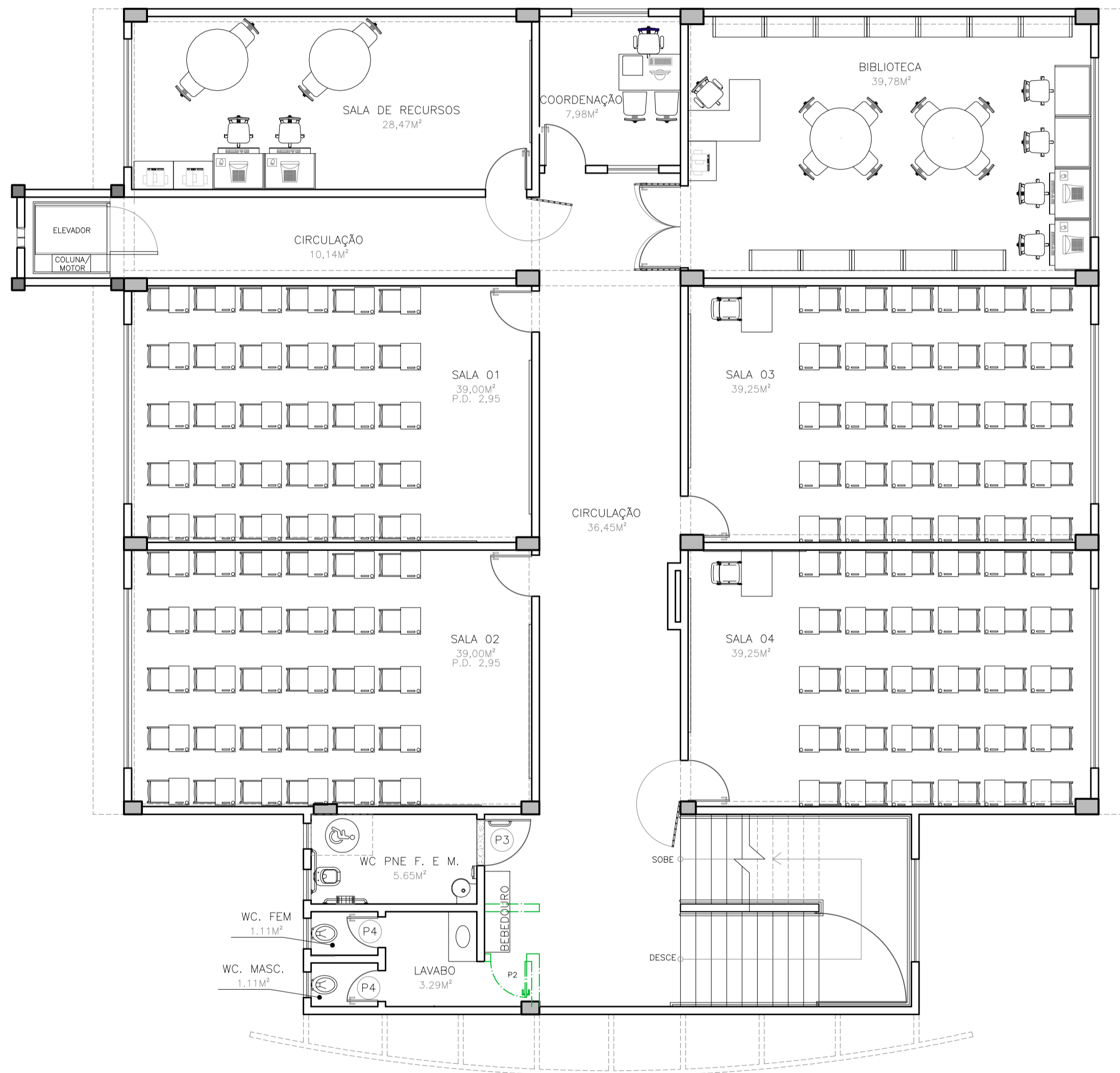
CD-AUTOR PROJETO: WILSON RODRIGUES GONÇALVES CAU-ES: A24721-9 VISTO:

RESPONSÁVEL TÉCNICO: WILSON RODRIGUES GONÇALVES CAU-ES: A24721-9 VISTO:

ARQUIVO: CIT25-D01-AQ-R00-01.dwg DESENHO: DIEGO VISTO:

REFERÊNCIA:	ÁREAS:	FOLHA:
LAYOUT - PLANTA BAIXA TÉRREO	TERRENO EXISTENTE	747,00m ²
	TERRENO AMPLIADO	00,00m ²
	TERRENO TOTAL	00,00m ²
	CONSTRUÇÃO EXISTENTE	1.032,96m ²
	CONSTRUÇÃO AMPLIADA	167,04m ²
	CONSTRUÇÃO TOTAL	1.200,00m ²

FORMATO: A1 OBSERVAÇÕES: DATA: Março/2020 VISTO: REVISÃO: **01**
09

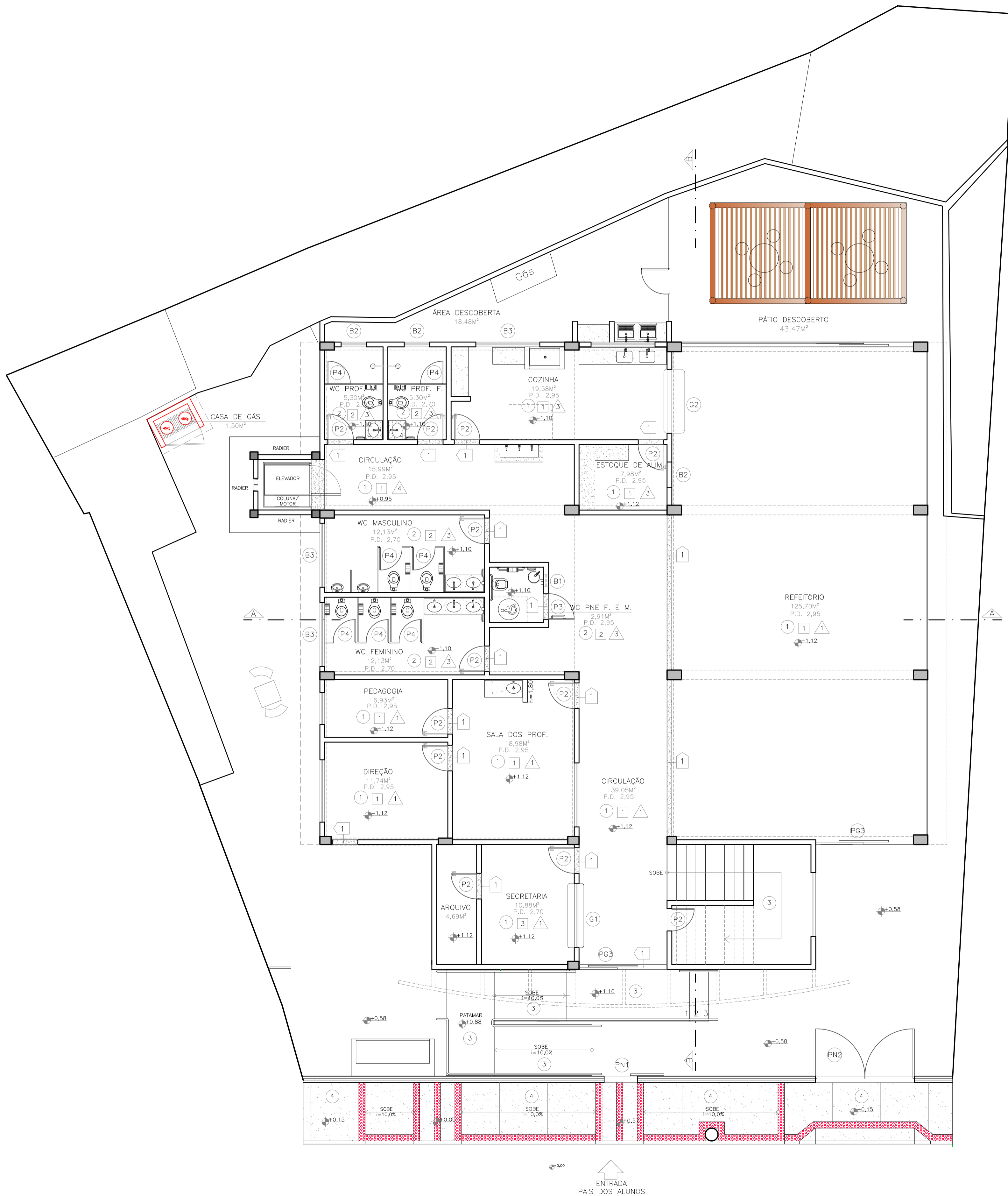


05			
04			
03			
02			
01			
N.º	DESCRIÇÃO	RESP.	DATA

REVISÃO

<p>SEDU</p>	<p>GOVERNO DO ESTADO DO ESPÍRITO SANTO</p> <p>SECRETARIA DE ESTADO DA EDUCAÇÃO - SEDU</p> <p>GERÊNCIA DE REDE FÍSICA ESCOLAR</p>		
	REFORMA E AMPLIAÇÃO DA EEEFM BERNARDINO MONTEIRO		
	<p>ENDEREÇO: AV. CÉSAR HILAL, 1111 - SANTA LÚCIA, VITÓRIA, ES, 29056-085</p>		

PRANCHA: ARQUITETURA		PROJETO: ARQUITETÔNICO	
SUBSECRETÁRIO ESTADUAL: AURÉLIO MENEQUELLI RIBEIRO		ESCALA: INDICADA	
GERENTE DA GERFE: MARCELO AMORIM GONÇALVES		UNIDADE: METRO	
COORDENADOR GERAL: EDSON DE OLIVEIRA PIRES		CREA-MG: 64866/D	
AUTOR PROJETO: WILSON RODRIGUES GONÇALVES		CAU-ES: A24721-9	
CD-AUTOR PROJETO:		CAU-ES:	
RESPONSÁVEL TÉCNICO: WILSON RODRIGUES GONÇALVES		CAU-ES: A24721-9	
ARQUIVO: CIT25-D01-AQ-R00-02.dwg		DESENHO: DIEGO	
REFERÊNCIA: LAYOUT - PLANTA BAIXA 1º PAV. LAYOUT - PLANTA BAIXA 2º PAV.		ÁREAS: TERRENO EXISTENTE 747,00m2 TERRENO AMPLIADO 00,00m2 TERRENO TOTAL 00,00m2 CONSTRUÇÃO EXISTENTE 1.032,96m2 CONSTRUÇÃO AMPLIADA 167,04m2 CONSTRUÇÃO REFORMA 00,00m2 CONSTRUÇÃO TOTAL 1.200,00m2	
FORMATO: A1	OBSERVAÇÕES:	DATA: Março/2020	REVISÃO: 02 09



PLANTA BAIXA TÉRREO
ESC 1/75

LEGENDA	
	ALVENARIA EXISTENTE
	ALVENARIA A CONSTRUIR
	ALVENARIA A DEMOLIR

QUADRO DE ESQUADRIAS			
QUADRO DE ESQUADRIAS – JANELAS			
Nº	ESPECIFICAÇÃO	DIMENSÕES/PEITORIL	QT.
J1	JANELA CORRER ALUMÍNIO ANODIZ. COR NATURAL + GRADE EM TELA METÁLICA PADRÃO SEDU + PELÍCULA DE PROT. SOLAR;	1,50 x 1,20 x 1,20	04
J2	JANELA CORRER ALUMÍNIO ANODIZ. COR NATURAL + GRADE EM TELA METÁLICA PADRÃO SEDU + PELÍCULA DE PROT. SOLAR;	2,50 x 1,20 x 1,20	01
J3	JANELA CORRER ALUMÍNIO ANODIZ. COR NATURAL + GRADE EM TELA METÁLICA PADRÃO SEDU + PELÍCULA DE PROT. SOLAR;	3,50 x 1,20 x 1,20	15
V1	JANELA ALUMÍNIO ANODIZ. COR NATURAL, COM VIDRO FIXO, PADRÃO SEDU;	1,00 x 1,10 x 1,00	01
V2	JANELA ALUMÍNIO ANODIZ. COR NATURAL, COM VIDRO FIXO, PADRÃO SEDU;	2,00 x 1,10 x 1,00	01
QUADRO DE ESQUADRIAS – BASCULAS			
B1	JANELA BASCULANTE ALUMÍNIO ANODIZ. COR NATURAL + GRADE EM TELA METÁLICA PADRÃO SEDU;	0,40 x 0,40 x 1,70	02
B2	JANELA BASCULANTE ALUMÍNIO ANODIZ. COR NATURAL + GRADE EM TELA METÁLICA PADRÃO SEDU;	0,80 x 0,60 x 1,85	02
B3	JANELA BASCULANTE ALUMÍNIO ANODIZ. COR NATURAL + GRADE EM TELA METÁLICA PADRÃO SEDU;	2,00 x 0,60 x 1,85	08
G1	JANELA GUILHOTINA EM ALUMÍNIO ANODIZADO NATURAL + VIDRO LISO INCOLOR 6MM – GUICHÊ COM ALTURA PARA PNE;	2,00 x 1,30 x VARIÁVEL	01
QUADRO DE ESQUADRIAS – PORTAS			
P1	PORTA DE ABRIR EM MADEIRA MAOÇA TIPO ANJELIM PEDRA C/ VISOR PADRÃO SEDU + VERNIZ INCOLOR FOSCO;	0,80 x 2,10	11
P2	PORTA DE ABRIR EM MADEIRA MAOÇA TIPO ANJELIM PEDRA, PADRÃO SEDU + VERNIZ INCOLOR FOSCO;	0,80 x 2,10	20
P3	PORTA DE ABRIR EM MADEIRA MAOÇA TIPO ANJELIM PEDRA, PADRÃO SEDU – PNE + VERNIZ INCOLOR FOSCO;	0,80 x 2,10	02
P4	PORTA DE ABRIR C/ VENEZIANAS EM ALUMÍNIO NATURAL – BOXES SANITÁRIOS;	0,70 x 2,10	11
PV1	PORTA DE ABRIR EM MADEIRA MAOÇA TIPO ANJELIM PEDRA 02 FOLHAS C/ VISOR PADRÃO SEDU + VERNIZ INCOLOR FOSCO;	1,60 x 2,10	01
PG1	PORTÃO DE ABRIR EM BARRA CHATA TIPO SANDUICHE 01 FOLHA + PINT. ANTICORROSIVA + PINT. ESMALTE SINTÉTICO COR BRANCO BRILHANTE;	0,80 x 2,10	04
PG3	PORTÃO DE CORRER EM BARRA CHATA TIPO SANDUICHE 01 FOLHA + PINT. ANTICORROSIVA + PINT. ESMALTE SINTÉTICO COR BRANCO BRILHANTE;	1,50 x 2,10	03
PN1	PORTÃO DE CORRER NYLOR 3D BELGO 1 FOLHA COR BRANCO BRILHANTE;	1,00 x 2,43	01
PN2	PORTÃO DE CORRER NYLOR 3D BELGO 1 FOLHA COR BRANCO BRILHANTE;	3,00 x 2,43	01

ESPECIFICAÇÕES TÉCNICAS – MATERIAIS PROJETADOS	
Nº	PISOS
1	MANTER PISO EXISTENTE
2	CERÂMICA 45x45CM PEI 5, CARGO PLUS GRAY CINZA
3	PISO EM GRANITO CINZA ANDORINHA APICOADO
4	CONCRETO ARMADO COM TELA Q92, ACABAMENTO CIMENTADO CAMURÇADO
PAREDES	
1	RODAPÉ EM GRAN. CINZA ANDORINHA POL. 7X2CM+11 FIADAS DE CERÂMICA 10X10CM CAMBURI BRANCO + BARRA EM GRANITO CINZA ANDORINHA POLIDO 7X2CM + MASSA ACRÍLICA + PINTURA ACRÍLICA
2	CERÂMICA RETIFICADA 33X61CM, COR OVIEDO PURO BRANCO, ASSENTADOS COM ARGAMASSA DE CIMENTO COLANTE E REJUNTE COM ARGAMASSA PRÉ-FABRICADA, ATÉ O TETO
3	MANTER REVESTIMENTO EXISTENTE
4	RODAPÉ EM GRANITO CINZA ANDORINHA POLIDO COM 7X2CM + MASSA ACRÍLICA + PINTURA ACRÍLICA
TETOS	
1	LAJE + REBOCO + MASSA PVA + PINTURA PVA COR BRANCO NEVE
2	FORRO DE GESSO ACABAMENTO LISO

Nº	DESCRIÇÃO	RESP.	DATA
05			
04			
03			
02			
01			

REVISÃO

	GOVERNO DO ESTADO DO ESPÍRITO SANTO SECRETARIA DE ESTADO DA EDUCAÇÃO - SEDU	
	GERÊNCIA DE REDE FÍSICA ESCOLAR	

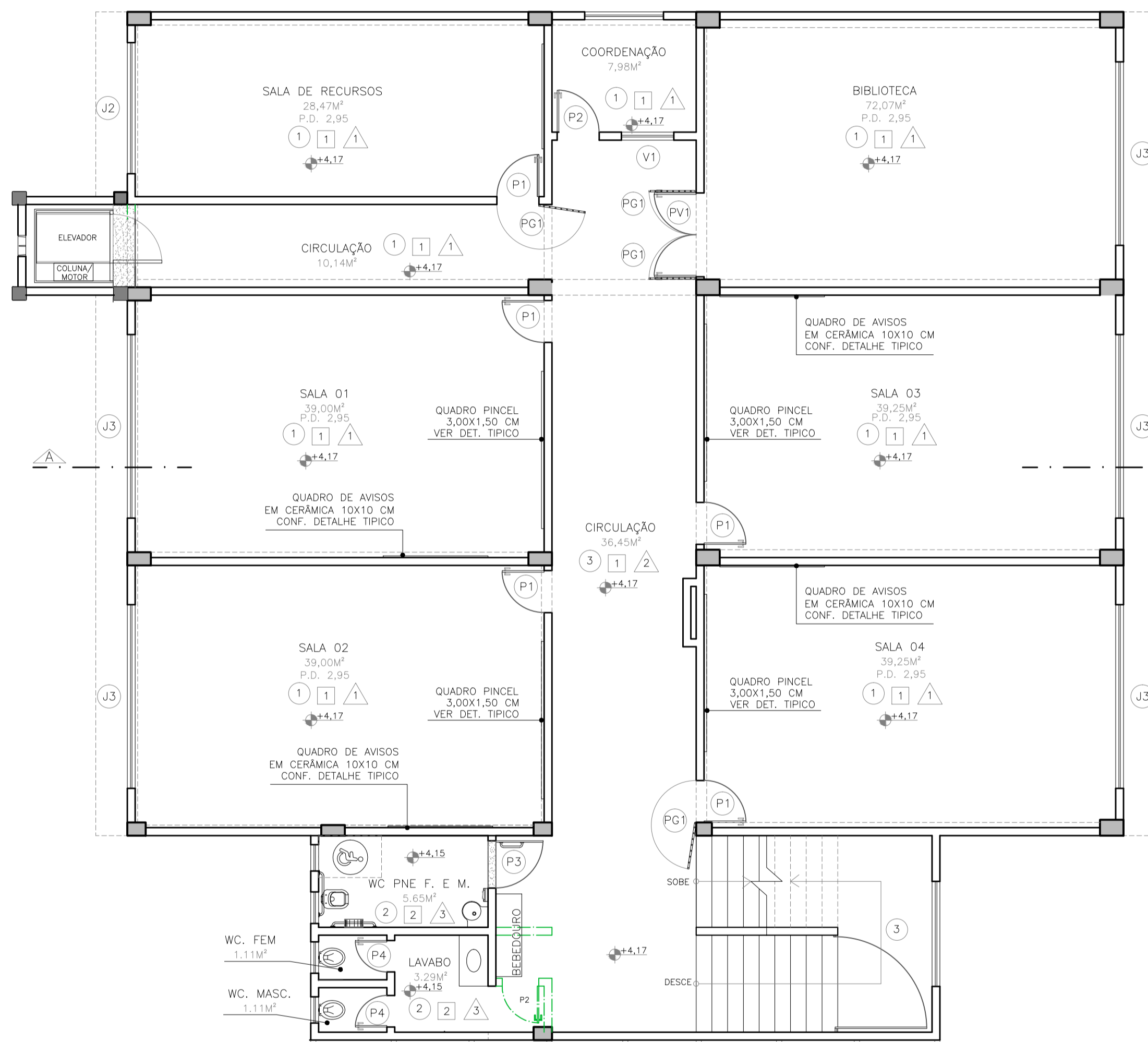
REFORMA E AMPLIAÇÃO DA EEEFM BERNARDINO MONTEIRO

ENDEREÇO: AV. CÉSAR HILAL, 1111 – SANTA LÚCIA, VITÓRIA, ES, 29056-085

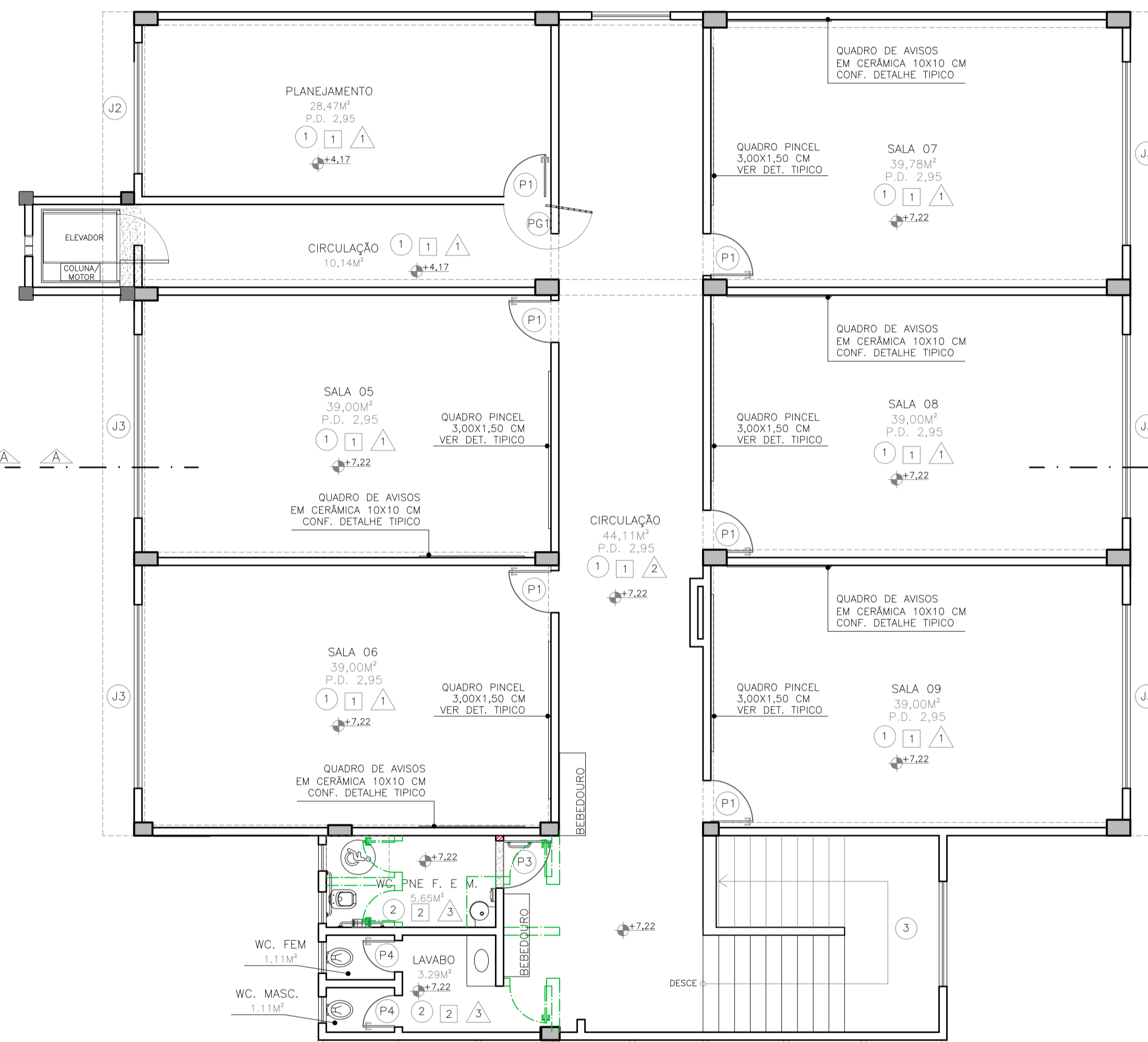
PRANCHA: ARQUITETURA	PROJETO: ARQUITETÔNICO
SUBSECRETÁRIO ESTADUAL: AURÉLIO MENEQUELLI RIBEIRO	ESCALA: INDICADA UNIDADE: METRO
GERENTE DA GERF: MARCELO AMORIM GONÇALVES	CREA-MG: 64866/D
COORDENADOR GERAL: EDSON DE OLIVEIRA PIRES	CAU-ES: A24721-9
AUTOR PROJETO: WILSON RODRIGUES GONÇALVES	CAU-ES: VISTO:
CD-AUTOR PROJETO:	CAU-ES: VISTO:
RESPONSÁVEL TÉCNICO: WILSON RODRIGUES GONÇALVES	CAU-ES: A24721-9 VISTO:
ARQUIVO: CIT25-D01-AQ-R00-03.dwg	DESENHO: DIEGO VISTO:

REFERÊNCIA:	ÁREAS:	FOLHA:
ESPECIFICAÇÃO DE MATERIAIS PLANTA BAIXA TÉRREO	TERRENO EXISTENTE 747,00m ²	03
	TERRENO AMPLIADO 00,00m ²	
	TERRENO TOTAL 00,00m ²	09
	CONSTRUÇÃO EXISTENTE 1.032,96m ²	
	CONSTRUÇÃO AMPLIADA 167,04m ²	
	CONSTRUÇÃO REFORMA 00,00m ²	
	CONSTRUÇÃO TOTAL 1.200,00m ²	

FORMATO: A1 OBSERVAÇÕES: DATA: Março/2020 VISTO: REVISÃO:



PLANTA BAIXA 1º PAV.
ESC 1/75



PLANTA BAIXA 2º PAV.
ESC 1/75

QUADRO DE ESQUADRIAS			
QUADRO DE ESQUADRIAS - JANELAS			
Nº	ESPECIFICAÇÃO	DIMENSÕES/PEITORIL	QT.
J1	JANELA CORRER ALUMÍNIO ANODIZ. COR NATURAL + GRADE EM TELA METÁLICA PADRÃO SEDU + PELÍCULA DE PROT. SOLAR;	1,50 x 1,20 x 1,20	04
J2	JANELA CORRER ALUMÍNIO ANODIZ. COR NATURAL + GRADE EM TELA METÁLICA PADRÃO SEDU + PELÍCULA DE PROT. SOLAR;	2,50 x 1,20 x 1,20	01
J3	JANELA CORRER ALUMÍNIO ANODIZ. COR NATURAL + GRADE EM TELA METÁLICA PADRÃO SEDU + PELÍCULA DE PROT. SOLAR;	3,50 x 1,20 x 1,20	15
V1	JANELA ALUMÍNIO ANODIZ. COR NATURAL, COM VIDRO FIXO, PADRÃO SEDU;	1,00 x 1,10 x 1,00	01
V2	JANELA ALUMÍNIO ANODIZ. COR NATURAL, COM VIDRO FIXO, PADRÃO SEDU;	2,00 x 1,10 x 1,00	01
QUADRO DE ESQUADRIAS - BASCULAS			
B1	JANELA BASCULANTE ALUMÍNIO ANODIZ. COR NATURAL + GRADE EM TELA METÁLICA PADRÃO SEDU;	0,40 x 0,40 x 1,70	02
B2	JANELA BASCULANTE ALUMÍNIO ANODIZ. COR NATURAL + GRADE EM TELA METÁLICA PADRÃO SEDU;	0,80 x 0,60 x 1,85	02
B3	JANELA BASCULANTE ALUMÍNIO ANODIZ. COR NATURAL + GRADE EM TELA METÁLICA PADRÃO SEDU;	2,00 x 0,60 x 1,85	08
G1	JANELA GUILHOTINA EM ALUMÍNIO ANODIZADO NATURAL + VIDRO LISO INCOLOR 6MM - GUICHÊ COM ALTURA PARA PNE;	2,00 x 1,30 x VARIÁVEL	01
QUADRO DE ESQUADRIAS - PORTAS			
P1	PORTA DE ABRIR EM MADEIRA MAOÇA TIPO ANJELIM PEDRA C/ VISOR PADRÃO SEDU + VERNIZ INCOLOR FOSCO;	0,80 x 2,10	11
P2	PORTA DE ABRIR EM MADEIRA MAOÇA TIPO ANJELIM PEDRA PADRÃO SEDU + VERNIZ INCOLOR FOSCO;	0,80 x 2,10	20
P3	PORTA DE ABRIR EM MADEIRA MAOÇA TIPO ANJELIM PEDRA PADRÃO SEDU - PNE + VERNIZ INCOLOR FOSCO;	0,80 x 2,10	02
P4	PORTA DE ABRIR C/ VENEZIANAS EM ALUMÍNIO NATURAL - BOXES SANITÁRIOS;	0,70 x 2,10	11
PV1	PORTA DE ABRIR EM MADEIRA MAOÇA TIPO ANJELIM PEDRA 02 FOLHAS C/ VISOR PADRÃO SEDU + VERNIZ INCOLOR FOSCO;	1,60 x 2,10	01
PG1	PORTÃO DE ABRIR EM BARRA CHATA TIPO SANDUICHE 01 FOLHA + PINT. ANTICORROSIVA + PINT. ESMALTE SINTÉTICO COR BRANCO BRILHANTE;	0,80 x 2,10	04
PG3	PORTÃO DE CORRER EM BARRA CHATA TIPO SANDUICHE 01 FOLHA + PINT. ANTICORROSIVA + PINT. ESMALTE SINTÉTICO COR BRANCO BRILHANTE;	1,50 x 2,10	03
PN1	PORTÃO DE CORRER NYLOR 3D BELGO 1 FOLHA COR BRANCO BRILHANTE;	1,00 x 2,43	01
PN2	PORTÃO DE CORRER NYLOR 3D BELGO 1 FOLHA COR BRANCO BRILHANTE;	3,00 x 2,43	01

ESPECIFICAÇÕES TÉCNICAS - MATERIAIS PROJETADOS	
Nº	PISOS
1	MANTER PISO EXISTENTE
2	CERÂMICA 45x45CM PEI 5, CARGO PLUS GRAY CINZA
3	PISO EM GRANITO CINZA ANDORINHA APICOADO
4	CONCRETO ARMADO COM TELA Q92, ACABAMENTO CIMENTADO CAMURÇADO
PAREDES	
1	RODAPÊ EM GRAN. CINZA ANDORINHA POL. 7X2CM+11 FIADAS DE CERÂMICA 10X10CM CAMBURI BRANCO + BARRA EM GRANITO CINZA ANDORINHA POLIDO 7X2CM + MASSA ACRILICA + PINTURA ACRILICA
2	CERÂMICA RETIFICADA 33X61CM, COR OVIEDO PURO BRANCO, ASSENTADOS COM ARGAMASSA DE CIMENTO COLANTE E REJUNTE COM ARGAMASSA PRÉ-FABRICADA, ATÉ O TETO
3	MANTER REVESTIMENTO EXISTENTE
4	RODAPÊ EM GRANITO CINZA ANDORINHA POLIDO COM 7X2CM + MASSA ACRILICA + PINTURA ACRILICA
TETOS	
1	LAJE + REBOCO + MASSA PVA + PINTURA PVA COR BRANCO NEVE
2	FORRO DE GESSO ACABAMENTO LISO

Nº	DESCRIÇÃO	RESP.	DATA
05			
04			
03			
02			
01			

REVISÃO

	GOVERNO DO ESTADO DO ESPÍRITO SANTO SECRETARIA DE ESTADO DA EDUCAÇÃO - SEDU	
	SEDU GERÊNCIA DE REDE FÍSICA ESCOLAR	

TÍTULO: REFORMA E AMPLIAÇÃO DA EEEFM BERNARDINO MONTEIRO

ENDEREÇO: AV. CÉSAR HILAL, 1111 - SANTA LÚCIA, VITÓRIA, ES, 29056-085

PRANCHA: ARQUITETURA	PROJETO: ARQUITETÔNICO
SUBSECRETÁRIO ESTADUAL: AURÉLIO MENEQUELLI RIBEIRO	ESCALA: INDICADA UNIDADE: METRO
GERENTE DA GERFE: MARCELO AMORIM GONÇALVES	CREA-MG: 64866/D
COORDENADOR GERAL: EDSON DE OLIVEIRA PIRES	CAU-ES: A24721-9
AUTOR PROJETO: WILSON RODRIGUES GONÇALVES	CAU-ES: VISTO
CD-AUTOR PROJETO: WILSON RODRIGUES GONÇALVES	CAU-ES: VISTO
RESPONSÁVEL TÉCNICO: WILSON RODRIGUES GONÇALVES	CAU-ES: A24721-9
ARQUIVO: CIT25-D01-AQ-R00-04.dwg	DESENHO: DIEGO

REFERÊNCIA: ESPECIFICAÇÃO DE MATERIAIS PLANTA BAIXA 1º PAV. PLANTA BAIXA 2º PAV.	ÁREAS: TERRENO EXISTENTE 747,00m² TERRENO AMPLIADO 00,00m² TERRENO TOTAL 747,00m²	FOLHA: 04
	CONSTRUÇÃO EXISTENTE 1.032,96m² CONSTRUÇÃO AMPLIADA 167,04m² CONSTRUÇÃO REFORMA 00,00m² CONSTRUÇÃO TOTAL 1.200,00m²	09

FORMATO: A1 OBSERVAÇÕES: DATA: Março/2020 VISTO: REVISÃO:

LEGENDA	
	ALVENARIA EXISTENTE
	ALVENARIA A CONSTRUIR
	ALVENARIA A DEMOLIR



PLANTA BAIXA 1º PAV.
ESC 1/75

PLANTA BAIXA 2º PAV.
ESC 1/75

Nº.	DESCRIÇÃO	RESP.	DATA
05			
04			
03			
02			
01			

REVISÃO

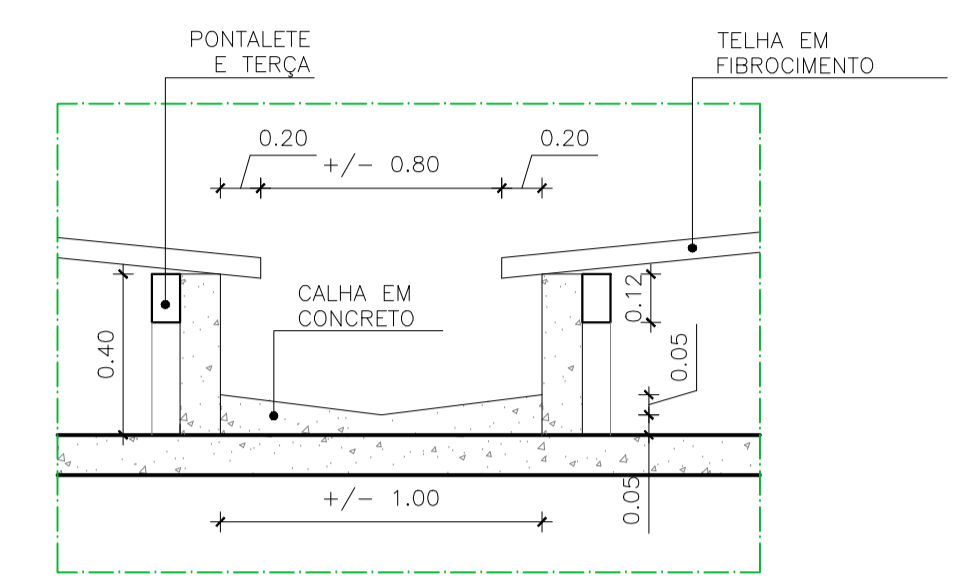
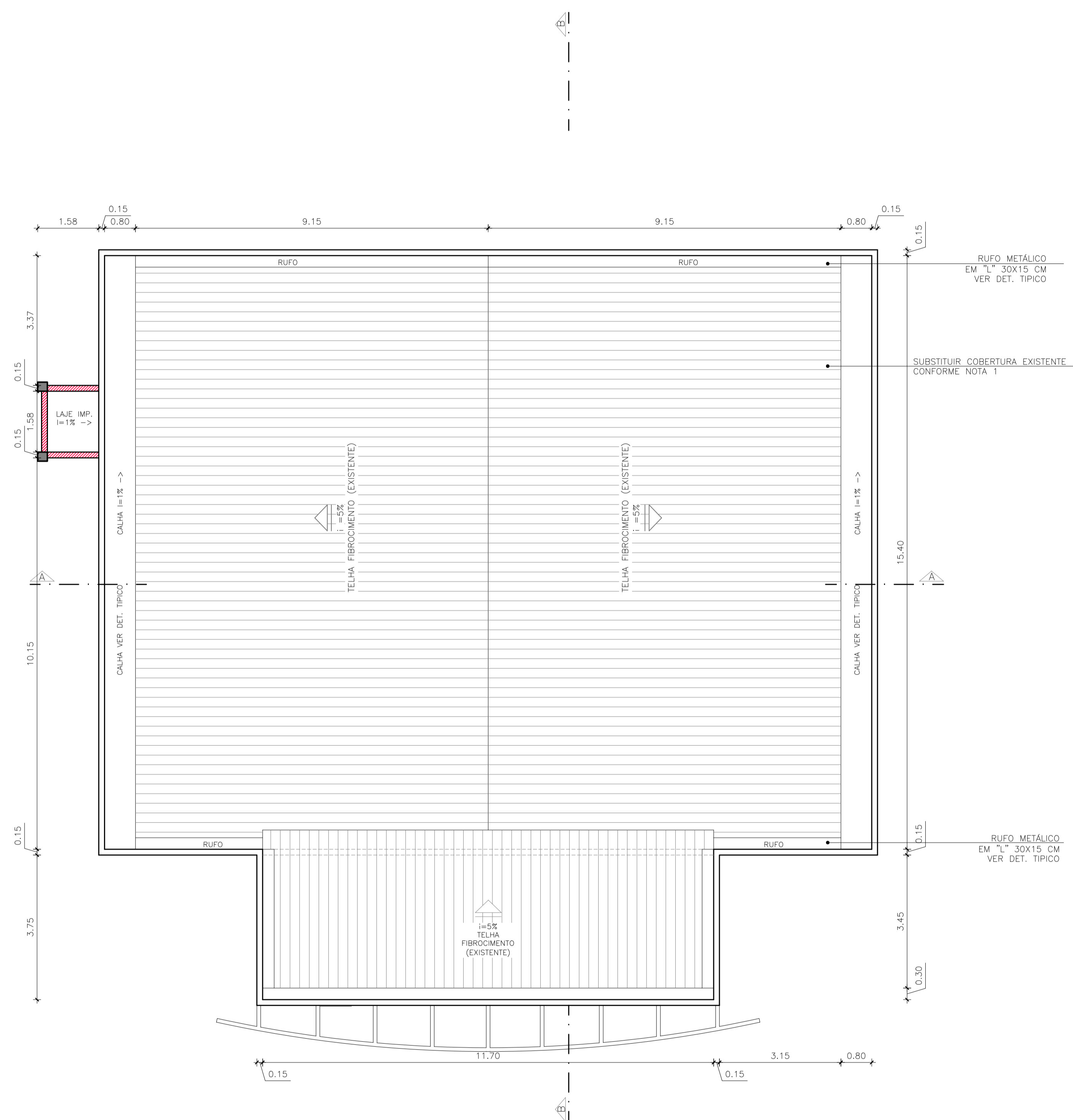
	GOVERNO DO ESTADO DO ESPÍRITO SANTO SECRETARIA DE ESTADO DA EDUCAÇÃO - SEDU	
	GERÊNCIA DE REDE FÍSICA ESCOLAR	
	SEDU	

TÍTULO: REFORMA E AMPLIAÇÃO DA EEEFM BERNARDINO MONTEIRO

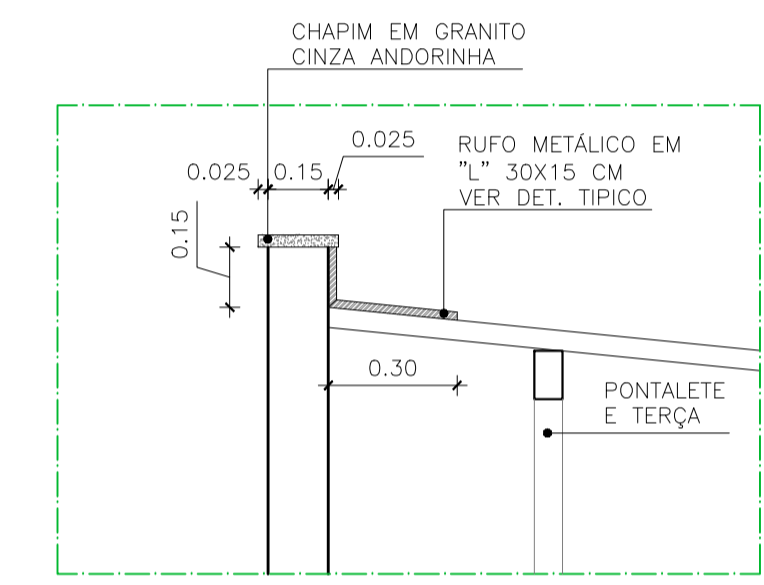
ENDEREÇO: AV. CÉSAR HILAL, 1111 – SANTA LÚCIA, VITÓRIA, ES, 29056-085		
PRANCHA: ARQUITETURA	PROJETO: ARQUITETÔNICO	
SUBSECRETÁRIO ESTADUAL: AURÉLIO MENEQUELLI RIBEIRO		
GERENTE DA GERFE: MARCELO AMORIM GONÇALVES	ESCALA: INDICADA	UNIDADE: METRO
COORDENADOR GERAL: EDSON DE OLIVEIRA PIRES	CREA-MG: 64866/D	VISTO:
AUTOR PROJETO: WILSON RODRIGUES GONÇALVES	CAU-ES: A24721-9	VISTO:
CD-AUTOR PROJETO:	CAU-ES:	VISTO:
RESPONSÁVEL TÉCNICO: WILSON RODRIGUES GONÇALVES	CAU-ES: A24721-9	VISTO:
ARQUIVO: CIT25-D01-AQ-R00-06.dwg	DESENHO: DIEGO	VISTO:

REFERÊNCIA: ALVENARIAS E INTERVENÇÕES CIVIS PLANTA BAIXA 1º PAV. PLANTA BAIXA 2º PAV.	ÁREAS: TERRENO EXISTENTE 747,00m ² TERRENO AMPLIADO 00,00m ² TERRENO TOTAL 00,00m ² CONSTRUÇÃO EXISTENTE 1.032,96m ² CONSTRUÇÃO AMPLIADA 167,04m ² CONSTRUÇÃO REFORMA 00,00m ² CONSTRUÇÃO TOTAL 1.200,00m ²	FOLHA: 06 09
FORMATO: A1	OBSERVAÇÕES:	DATA: Março/2020
		VISTO:
		REVISÃO:

NOTAS
 1 - SUBSTITUIR COBERTURA EXISTENTE POR TELHA METÁLICA GALVALUME TERMOACÚSTICA, TELHA/TELHA, CHAPA SUPERIOR TRAPEZOIDAL LR40 ESPESSURA=0,50mm E FACE INFERIOR CHAPA PLANA ESPESSURA 0,43mm, NÚCLEO EM POLIURETANO (INJEÇÃO CONTÍNUA) ESPESSURA DE 30mm, PINTURA DE FABRICA NAS DUAS FACES NA COR BRANCA, COM INCLINAÇÃO I=10% E PREVER ACRESCIMO E OU TROCA DE MADEIRAMENTO.



DET. CALHA EM CONCRETO
SEM ESCALA



DET. TIPOICO RUFOS METÁLICOS
SEM ESCALA

PLANTA DE COBERTURA
ESC 1/75

05			
04			
03			
02			
01			
Nº.	DESCRIÇÃO	RESP.	DATA

REVISÃO

<p>SEDU</p>	<p>GOVERNO DO ESTADO DO ESPÍRITO SANTO</p> <p>SECRETARIA DE ESTADO DA EDUCAÇÃO - SEDU</p>	<p>epc</p>
	<p>GERÊNCIA DE REDE FÍSICA ESCOLAR</p>	

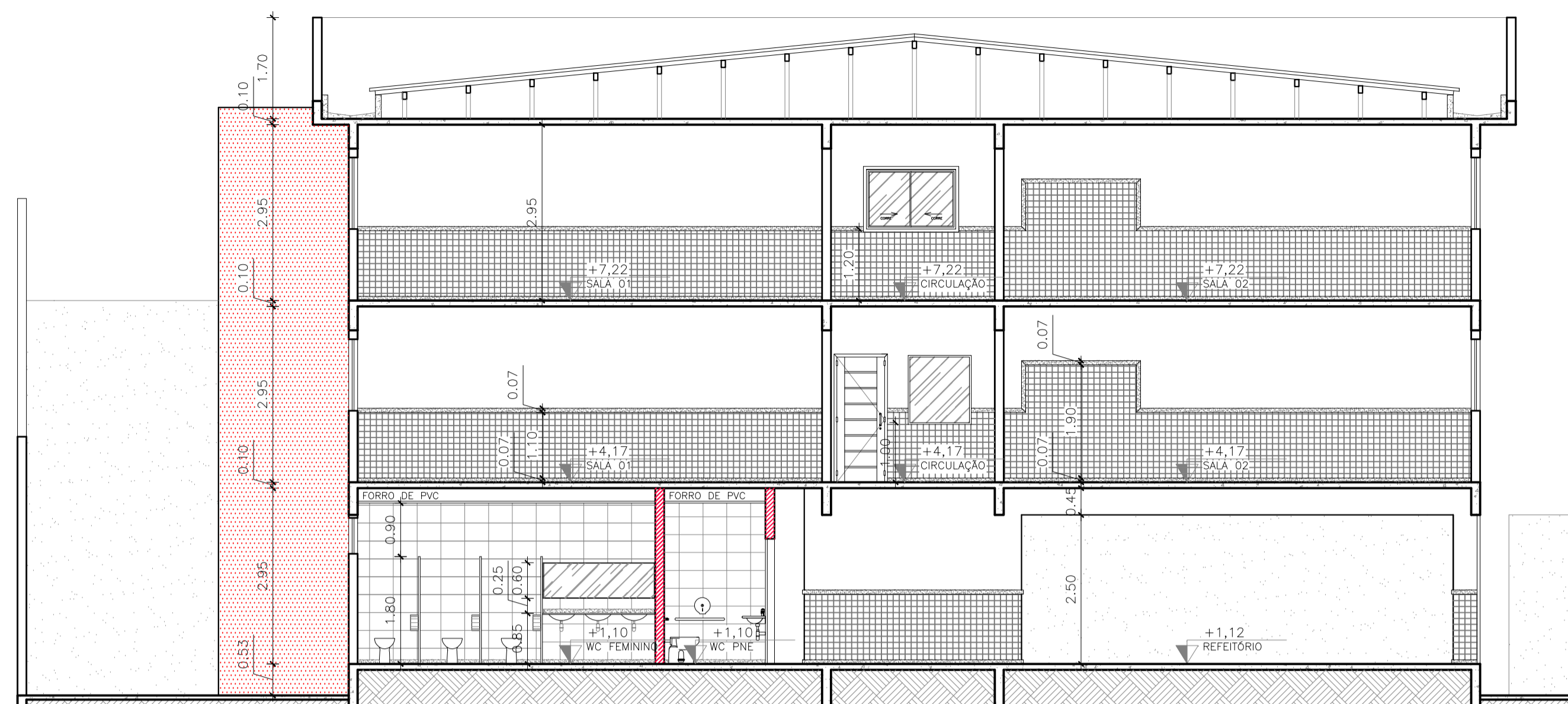
TÍTULO: REFORMA E AMPLIAÇÃO DA EEEFM BERNARDINO MONTEIRO

ENDEREÇO: AV. CÉSAR HILAL, 1111 - SANTA LÚCIA, VITÓRIA, ES, 29056-085

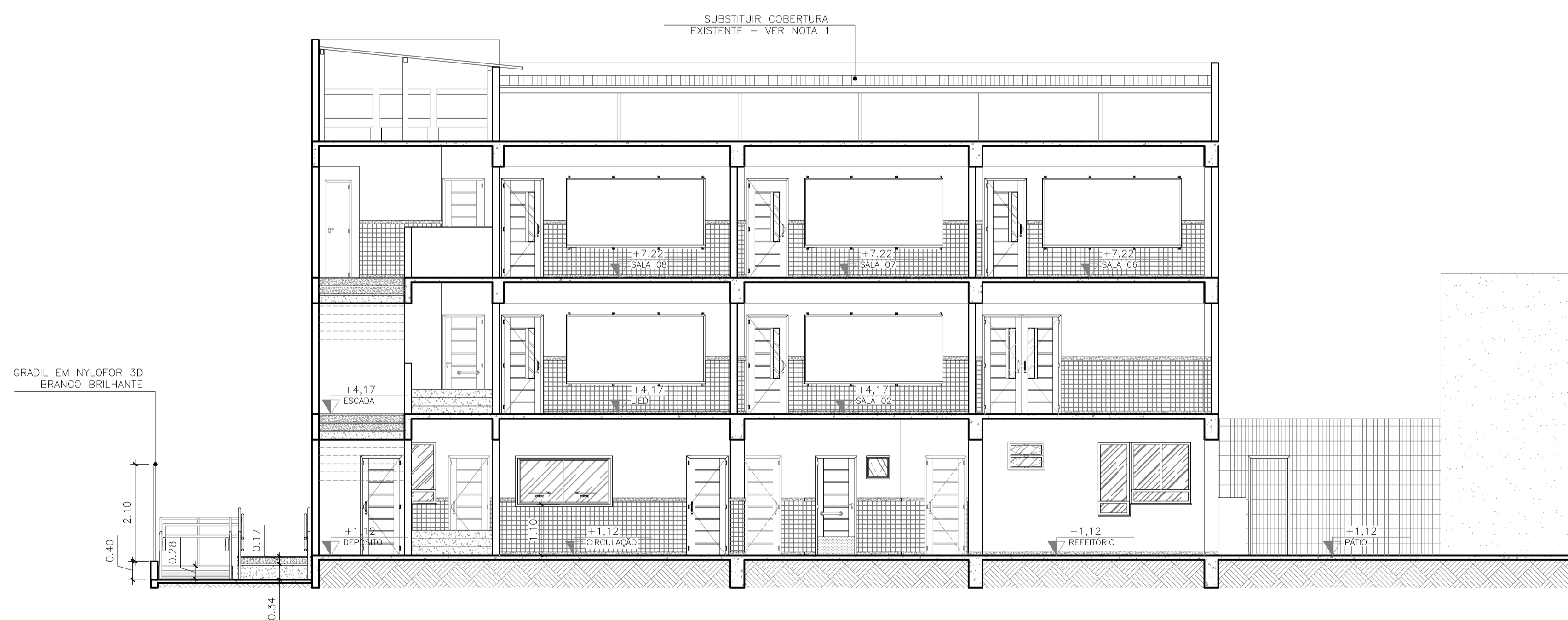
PRANCHAS: ARQUITETURA	PROJETO: ARQUITETÔNICO
SUBSECRETÁRIO ESTADUAL: AURÉLIO MENEQUELLI RIBEIRO	
GERENTE DA GERFE: MARCELO AMORIM GONÇALVES	ESCALA: INDICADA
COORDENADOR GERAL: EDSON DE OLIVEIRA PIRES	UNIDADE: METRO
AUTOR PROJETO: WILSON RODRIGUES GONÇALVES	CREA-MG: 64866/D
CD-AUTOR PROJETO:	CAU-ES: A24721-9
RESPONSÁVEL TÉCNICO: WILSON RODRIGUES GONÇALVES	CAU-ES: A24721-9
ARQUIVO: CIT25-D01-AQ-R00-07.dwg	DESENHO: DIEGO

REFERÊNCIA: PLANTA DE COBERTURA	ÁREAS: TERRENO EXISTENTE 747,00m ² TERRENO AMPLIADO 00,00m ² TERRENO TOTAL 00,00m ² CONSTRUÇÃO EXISTENTE 1.032,96m ² CONSTRUÇÃO AMPLIADA 167,04m ² CONSTRUÇÃO REFORMA 00,00m ² CONSTRUÇÃO TOTAL 1.200,00m ²	FOLHA: 07 09
--	--	---

FORMATO: A1	OBSERVAÇÕES:	DATA: Março/2020	VISTO:	REVISÃO:
--------------------	---------------------	-------------------------	---------------	-----------------



CORTE A-A
ESC 1/75



CORTE B-B
ESC 1/75

NOTAS

1 - SUBSTITUIR COBERTURA EXISTENTE POR TELHA METÁLICA GALVALUME TERMOACÚSTICA, TELHA/TELHA, CHAPA SUPERIOR TRAPEZOIDAL LR40 ESPESSURA=0,50mm E FACE INFERIOR CHAPA PLANA ESPESSURA 0,43mm, NÚCLEO EM POLIURETANO (INJEÇÃO CONTÍNUA) ESPESSURA DE 30mm, PINTURA DE FÁBRICA NAS DUAS FACES NA COR BRANCA, COM INCLINAÇÃO I=10% E PREVER ACRESCIMO E OU TROCA DE MADEIRAMENTO.

05			
04			
03			
02			
01			
N.º	DESCRIÇÃO	RESP.	DATA

REVISÃO

SEDU

GOVERNO DO ESTADO DO ESPÍRITO SANTO

SECRETARIA DE ESTADO DA EDUCAÇÃO - SEDU

GERÊNCIA DE REDE FÍSICA ESCOLAR

epc

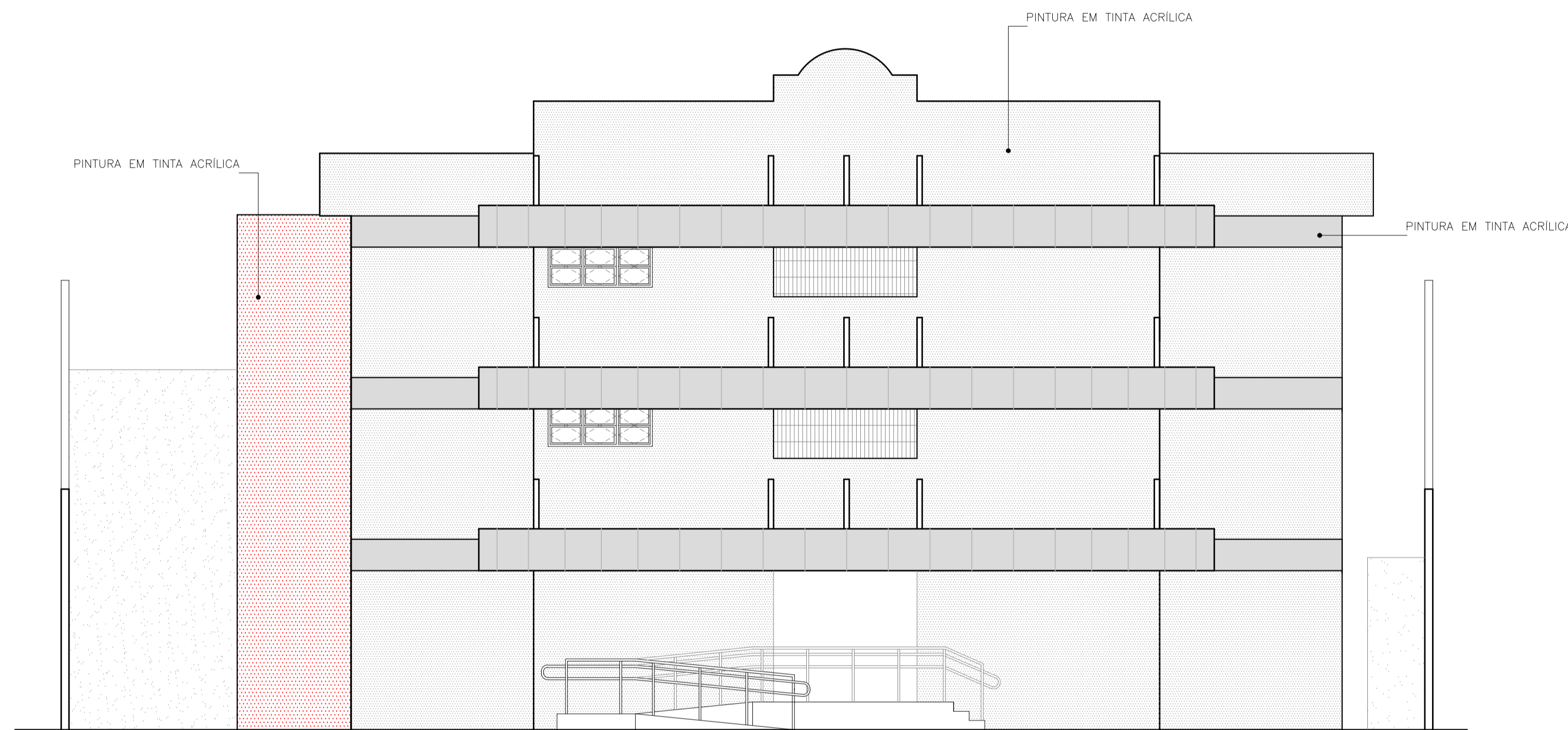
TÍTULO: REFORMA E AMPLIAÇÃO DA EEEFM BERNARDINO MONTEIRO

ENDEREÇO: AV. CÉSAR HILAL, 1111 - SANTA LÚCIA, VITÓRIA, ES, 29056-085

PRANCHA: ARQUITETURA	PROJETO: ARQUITETÔNICO
SUBSECRETÁRIO ESTADUAL: AURÉLIO MENEQUELLI RIBEIRO	
GERENTE DA GERFE: MARCELO AMORIM GONÇALVES	ESCALA: INDICADA
COORDENADOR GERAL: EDSON DE OLIVEIRA PIRES	UNIDADE: METRO
AUTOR PROJETO: WILSON RODRIGUES GONÇALVES	CREA-MG: 64866/D
CD-AUTOR PROJETO:	CAU-ES: A24721-9
RESPONSÁVEL TÉCNICO: WILSON RODRIGUES GONÇALVES	CAU-ES: A24721-9
ARQUIVO: CIT25-D01-AQ-R00-08.dwg	DESENHO: DIEGO

REFERÊNCIA:	ÁREAS:	FOLHA:
CORTE AA	TERRENO EXISTENTE 747,00m ²	08
CORTE BB	TERRENO AMPLIADO 00,00m ²	
	TERRENO TOTAL 00,00m ²	09
	CONSTRUÇÃO EXISTENTE 1.032,96m ²	
	CONSTRUÇÃO AMPLIADA 167,04m ²	
	CONSTRUÇÃO REFORMA 00,00m ²	
	CONSTRUÇÃO TOTAL 1.200,00m ²	

FORMATO: A1	OBSERVAÇÕES:	DATA: Março/2020	VISTO:	REVISÃO:
--------------------	---------------------	-------------------------	---------------	-----------------



FACHADA 01
ESC 1/75

05			
04			
03			
02			
01			
N.º	DESCRIÇÃO	RESP.	DATA

R E V I S Ã O			
 SEDU	GOVERNO DO ESTADO DO ESPÍRITO SANTO SECRETARIA DE ESTADO DA EDUCAÇÃO - SEDU GERÊNCIA DE REDE FÍSICA ESCOLAR		
	REFORMA E AMPLIAÇÃO DA EEEFM BERNARDINO MONTEIRO		
ENDEREÇO: AV. CÉSAR HILAL, 1111 – SANTA LÚCIA, VITÓRIA, ES, 29056–085			
PRANCHA: ARQUITETURA		PROJETO: ARQUITETÔNICO	
SUBSECRETÁRIO ESTADUAL: AURÉLIO MENEQUELLI RIBEIRO		ESCALA: INDICADA UNIDADE: METRO	
GERENTE DA GERFE: MARCELO AMORIM GONÇALVES		CREA-MG: 64866/D	
COORDENADOR GERAL: EDSON DE OLIVEIRA PIRES		CAU-ES: A24721-9	
AUTOR PROJETO: WILSON RODRIGUES GONÇALVES		CD-AUTOR PROJETO: CAU-ES: VISTO:	
RESPONSÁVEL TÉCNICO: WILSON RODRIGUES GONÇALVES		CAU-ES: A24721-9 VISTO:	
ARQUIVO: CIT25-D01-AQ-R00-09.dwg		DESENHO: DIEGO VISTO:	
REFERÊNCIA: FACHADA		ÁREAS: TERRENO EXISTENTE 747,00m2 TERRENO AMPLIADO 00,00m2 TERRENO TOTAL 00,00m2 CONSTRUÇÃO EXISTENTE 1.032,96m2 CONSTRUÇÃO AMPLIADA 167,04m2 CONSTRUÇÃO REFORMA 00,00m2 CONSTRUÇÃO TOTAL 1.200,00m2	FOLHA: 09 09
FORMATO: A1	OBSERVAÇÕES:	DATA: Março/2020	VISTO: REVISÃO:

CAPTURADO POR	
ANDRÉIA SEGLIA TEC DE EDIFICACOES SEDU - GERFE	
DATA DA CAPTURA	20/03/2020 13:42:42 (HORÁRIO DE BRASÍLIA - UTC-3)
VALOR LEGAL	ORIGINAL
NATUREZA	DOCUMENTO NATO-DIGITAL

ASSINARAM O DOCUMENTO	
MOISÉS BRITO SOBRINHO ENG COORD CIVIL SR SEDU - GERFE Assinado em 20/03/2020 13:42:30 Documento original assinado eletronicamente, conforme art. 6, § 1º, do Decreto 4410-R/2019.	
WILSON RODRIGUES GONÇALVES ARQUITETO COORD SR SEDU - GERFE Assinado em 20/03/2020 09:39:32 Documento original assinado eletronicamente, conforme art. 6, § 1º, do Decreto 4410-R/2019.	
FELIPE DE BRITO AURÉLIO ENG COORD ELETRIC SR SEDU - GERFE Assinado em 20/03/2020 12:01:37 Documento original assinado eletronicamente, conforme art. 6, § 1º, do Decreto 4410-R/2019.	
EDSON DE OLIVEIRA PIRES ENG COORD GERAL MAST SEDU - GERFE Assinado em 20/03/2020 13:41:54 Documento original assinado eletronicamente, conforme art. 6, § 1º, do Decreto 4410-R/2019.	

A disponibilidade do documento pode ser conferida pelo link <https://e-docs.es.gov.br/documento/registro/2020-8PRMBG>



Consulta via leitor de QR Code.